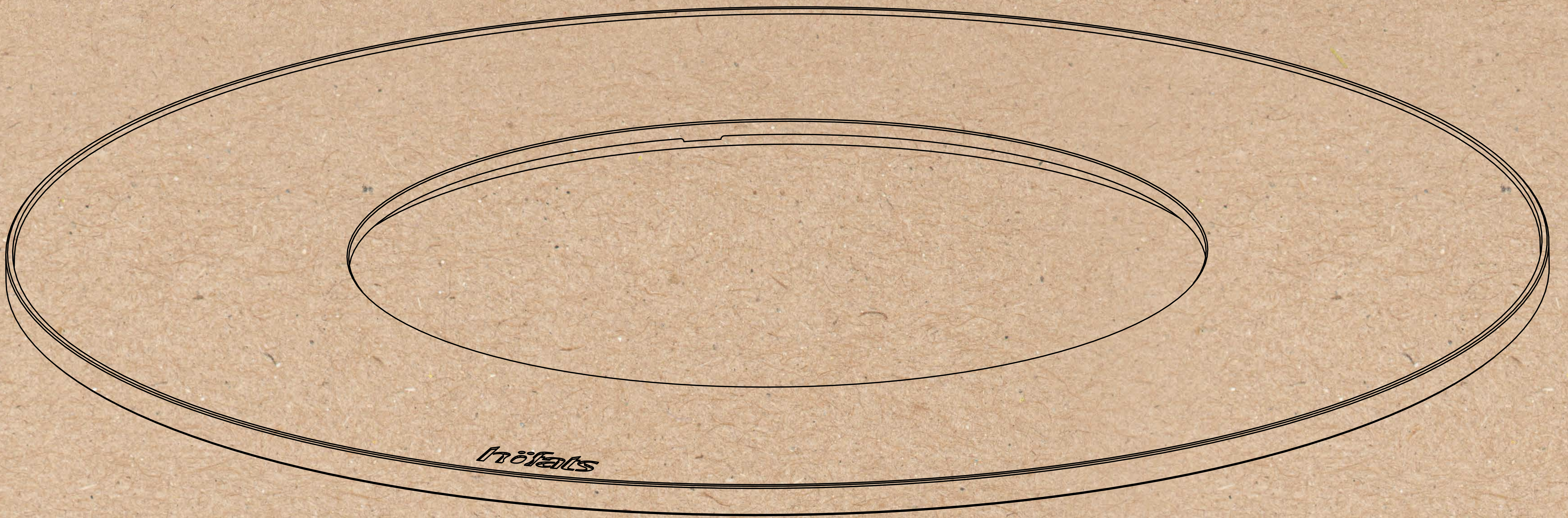


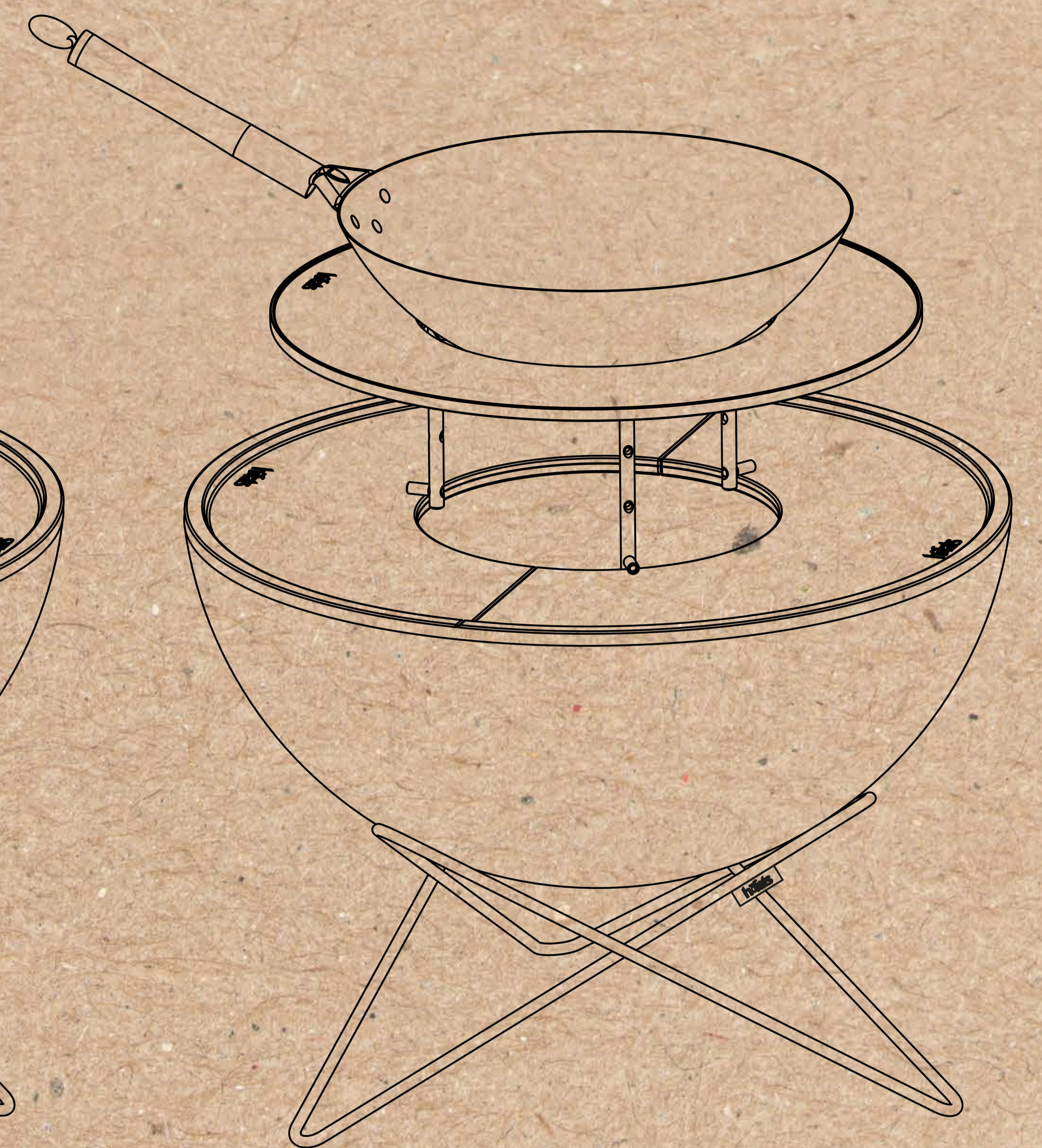
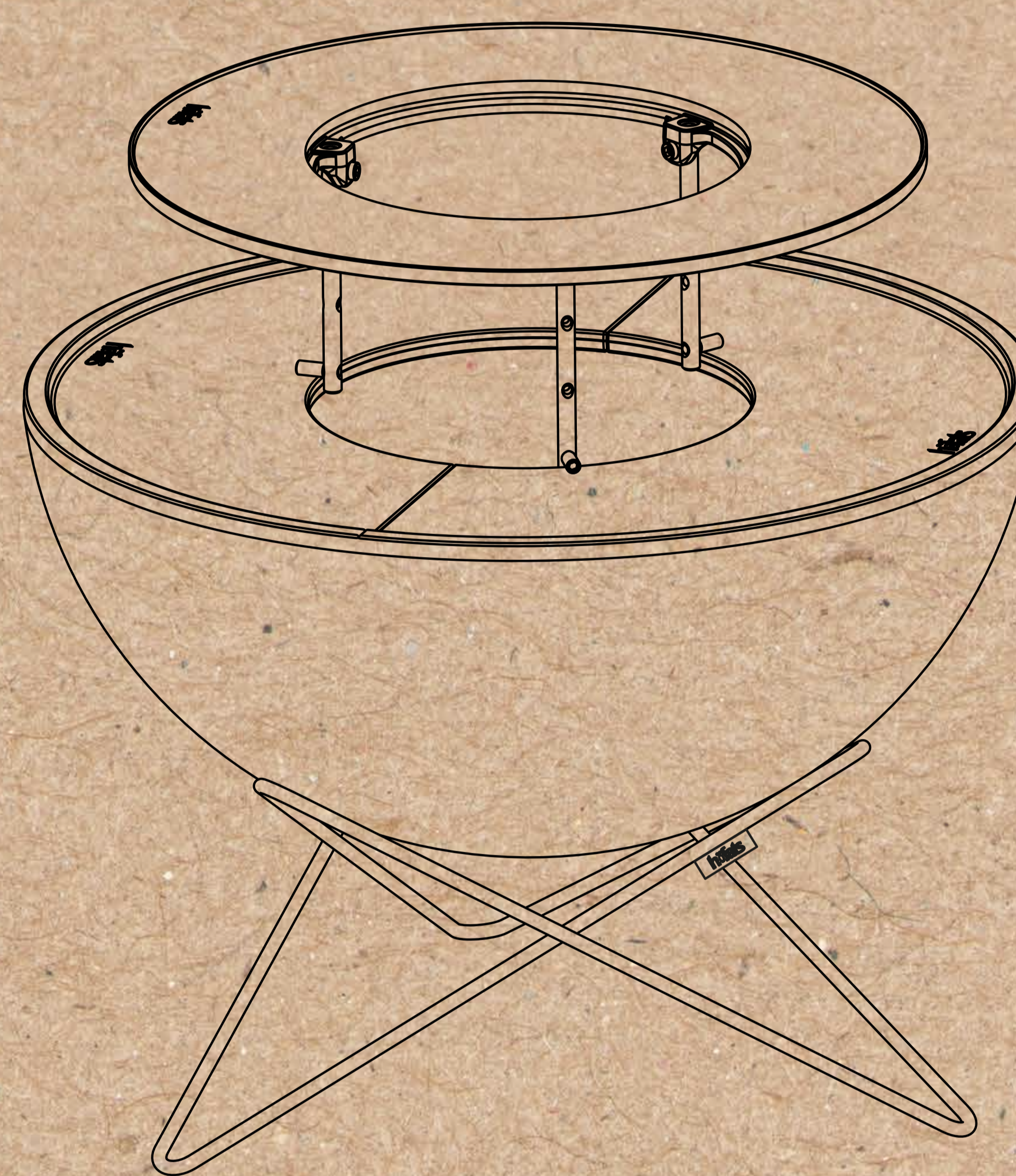
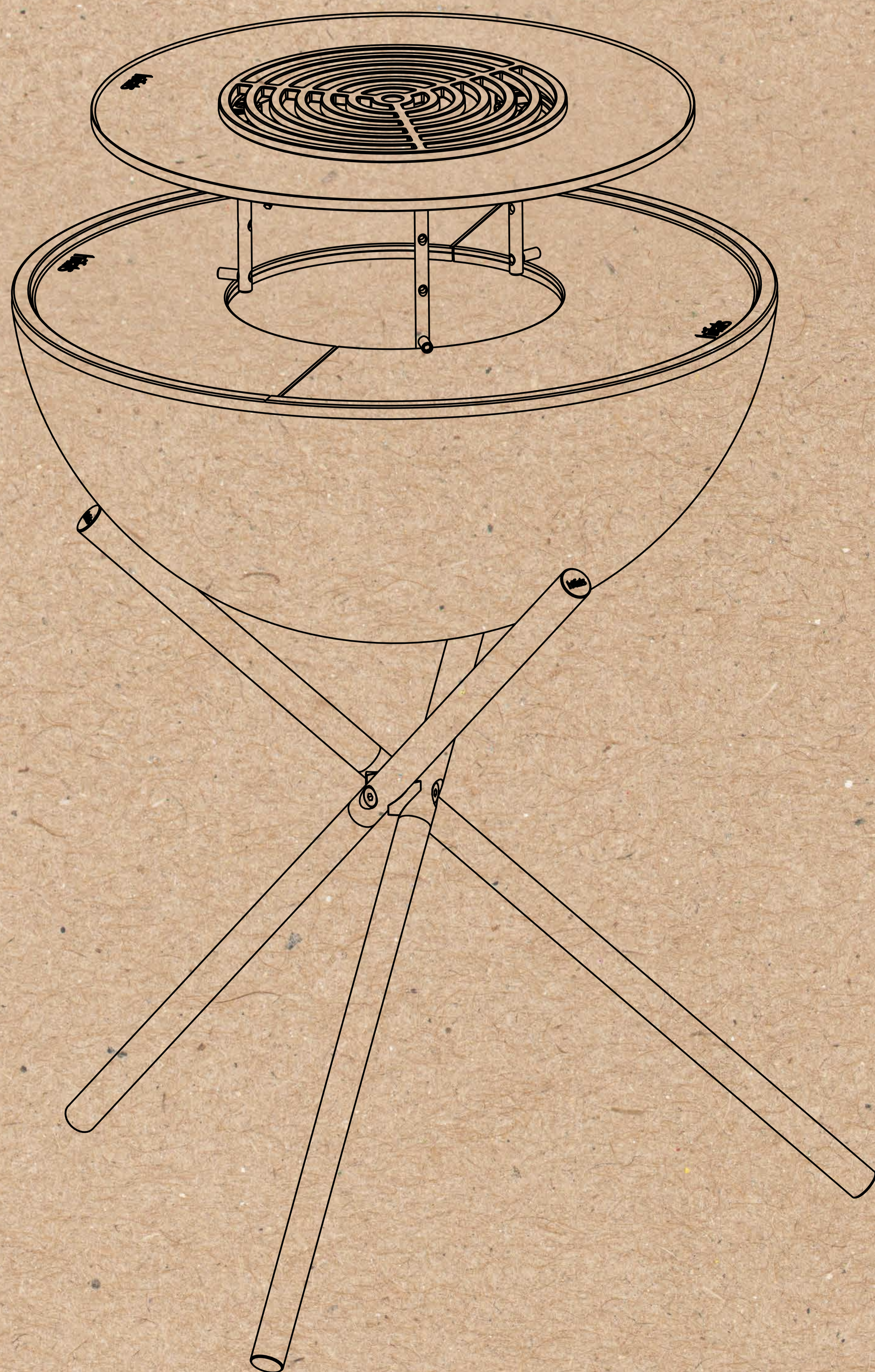
BOWL 57

Warmhaltering
Warming Ring
Anneau chauffant



BOWL 57

Warmhaltering
Warming Ring
Anneau chauffant



BOWL 57 Warmhaltering - Mit dem BOWL 57 Warmhaltering bekommt Dein Grillsortiment eine Verstärkung, die Deine Möglichkeiten exponentiell nach oben katapultiert. Einfach auf den Haltering des Sear Grate gelegt, bietet der Warmhaltering 60 % mehr Platz über den offenen Flammen, um essbereite Leckereien auf optimaler Temperatur zu halten oder delikates Grillgut wie Brot oder Gemüse schonend zuzubereiten. Als Umrandung des Gussrostes, als Ablage rund um eine Eisenpfanne oder solo als zweite Grillebene über dem Plancha-Ring - der Warmhaltering offeriert unzählige Facetten, die es zu entdecken gilt.

BOWL 57 Warming Ring - With the BOWL 57 Warming Ring, your barbecue collection gains a boost that catapults your grilling and cooking options exponentially upwards. Simply placed on the support ring of the Sear Grate, the Warming Ring offers 60% more space over the flames to keep ready-to-eat delicacies at an optimal temperature or to gently prepare delicate grilled food such as bread or vegetables. Surrounding the cast iron grate, as a tray around an iron pan or solo as a second grilling level above the plancha ring - the Warming Ring offers countless facets that are waiting to be discovered.

BOWL 57 Anneau chauffant - L'anneau chauffant pour BOWL 57 augmente votre gamme de barbecues de manière exponentielle. Simplement posé sur l'anneau de support de la grille en fonte, l'anneau chauffant offre 60 % plus d'espace au-dessus des flammes pour maintenir les délices prêts à manger à la température optimale ou pour cuire doucement les aliments délicats comme le pain ou les légumes. Utilisé comme bordure de la grille en fonte, comme support autour d'une poêle en fer ou tout seul comme deuxième niveau de grillage au-dessus de l'anneau de plancha, l'anneau chauffant offre d'innombrables facettes à découvrir.

